

## Инструкции по установке echo™

### Правила техники безопасности

#### ⚠ ВНИМАНИЕ!

Сведения о безопасности и другую важную информацию см. в руководстве *Правила техники безопасности и сведения об изделии*, которое находится в упаковке изделия.

#### ⚠ ПРЕДОСТЕРЕЖЕНИЕ

Во время операций сверления, резки или шлифовки надевайте защитные очки, наушники и респиратор.

#### ПРЕДУПРЕЖДЕНИЕ

При сверлении или резке поверхности всегда проверяйте ее противоположную сторону.

### Регистрация устройства

Для получения более качественного обслуживания и поддержки зарегистрируйте устройство на нашем веб-сайте.

- Перейдите по адресу <http://my.garmin.com>.
- Храните чек или его копию в надежном месте.

### Обращение в Службу поддержки Garmin

- Для получения поддержки в вашей стране перейдите на веб-сайт [www.garmin.com/support](http://www.garmin.com/support) и нажмите ссылку **Contact Support**.
- Для США: позвоните по номеру (913) 397-8200 или (800) 800-1020.
- Для Великобритании: позвоните по номеру 0808-238-0000.
- Для Европы: позвоните по номеру +44 (0) 870-850-1241.

### Необходимые инструменты

- Дрель и сверла
- Крестообразная отвертка №2
- Морской герметик
- Гаечный или торцовый ключ на  $\frac{3}{8}$  д.
- Изоляционная лента
- Крепеж для поворотного крепления (не входит в комплект)
  - Саморезы по дереву с выпуклой головкой или болты с выпуклой головкой 8-го размером или диаметром 4 мм ( $\frac{5}{32}$  д.)
  - Шайбы и гайки соответствующего размера (если используются болты)
  - Сверло соответствующего размера для сверления направляющего отверстия

### Информация об установке устройства

Рыбопоисковый эхолот может устанавливаться в поворотный держатель; кроме того, при помощи специального комплекта для скрытого крепления (продается отдельно) его можно установить заподлицо с приборной панелью.

Перед тем как окончательно зафиксировать любую составную часть устройства, необходимо полностью распланировать установку и определить местоположение всех компонентов.

- Место расположения должно обеспечивать хороший обзор экрана и удобный доступ к кнопкам на устройстве.
- Место расположения должно выдерживать вес устройства и крепления.
- Длина кабелей должна быть достаточной для подключения всех компонентов друг к другу и к источнику питания.
- Кабели могут быть проложены под поворотным креплением или с задней стороны устройства.
- Во избежание возникновения помех для магнитного компаса расстояние от него до устройства чтения карт памяти не должно быть меньше указанного в технических характеристиках.

### Установка поворотного основания

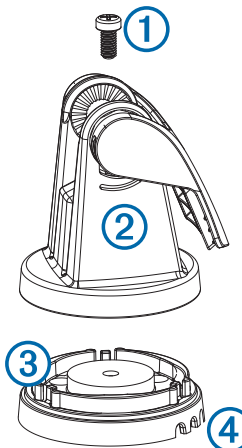
#### Подготовка к прокладке кабелей под монтажной поверхностью

#### ПРЕДУПРЕЖДЕНИЕ

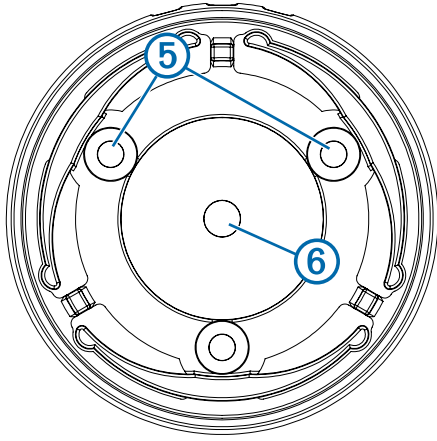
Для установки поворотного крепления должны использоваться винты или болты с выпуклой головкой. Винты или болты с потайной головкой могут повредить основание.

Перед подготовкой основания поворотного крепления следует выбрать место установки крепления и решить, будет ли крепление фиксироваться на винты или на болты.

- 1 Выкрутите винт ① Phillips M6×1 10 мм и снимите поворотное крепление ② с основания ③.



- 2 Поворотное основание должно быть ориентировано таким образом, чтобы отверстия ④ смотрели в нужном направлении.
- 3 Используя поворотное основание в качестве шаблона, отметьте место расположения направляющих отверстий ⑤.
- 4 Отметьте отверстие для прокладки кабеля ⑥.

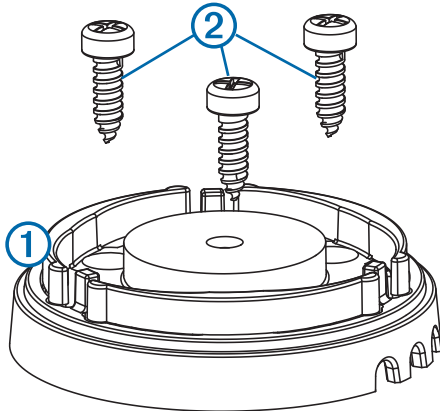


- 5 Сверлом соответствующего диаметра просверлите три направляющих отверстия.
- 6 Используйте сверло 16 мм ( $5/8$  д.), чтобы просверлить в монтажной поверхности отверстие в точке, которая была отмечена на шаге 4.

#### Фиксация поворотного крепления без кабелей, проложенных через крепление

Описанные ниже действия выполняются только в том случае, если кабель питания и кабель датчика не установлены под монтажной поверхностью и не проложены через основание поворотного крепления.

- 1 Установите основание поворотного крепления ① на монтажную поверхность, зафиксируйте его и затяните соответствующие винты или болты ②.



- 2 Установите поворотное крепление на основание и зафиксируйте его прилагающимся винтом Phillips M6×1 10 мм.
- 3 Заполните пропускные отверстия для кабелей морским герметиком.

#### Фиксация поворотного крепления с кабелями, пропущенными через крепление

Описанные ниже действия выполняются только в том случае, если кабель питания и кабель датчика не установлены под монтажной поверхностью и не проложены через основание поворотного крепления.

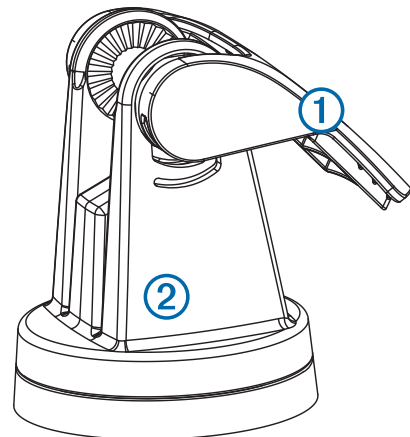
- 1 Пропустите кабели сквозь центральное отверстие диаметром 16 мм ( $5/8$  д.), просверленное во время подготовки к прокладке кабелей под монтажной поверхностью.
- 2 Установите основание поворотного крепления на монтажную поверхность, зафиксируйте его и затяните соответствующие винты или болты.
- 3 Пропустите кабели через отверстия.

- 4 Винтами или болтами подходящего диаметра зафиксируйте (но не затягивайте) основание.
- 5 Установите поворотное крепление на основание, но не фиксируйте его.
- 6 Установите подставку или устройство в поворотное крепление ([Установка устройства в подставку](#)).
- 7 Вытяните кабели достаточной длины, чтобы после подключения кабелей крепление могло легко вращаться во всех направлениях.
- 8 Извлеките подставку и поворотное крепление из основания.
- 9 Заполните морским герметиком центральное отверстие диаметром 16 мм ( $5/8$  д.), а также отверстия для кабелей.
- 10 Затяните винты или болты, которыми зафиксировано основание.
- 11 Установите поворотное крепление на основание и зафиксируйте его прилагающимся винтом Phillips M6×1 10 мм.

#### Установка устройства в поворотное крепление

Если для устройства предусмотрена подставка, сначала установите подставку в поворотное крепление. Если подставка не предусмотрена, установите в поворотное крепление само устройство.

- 1 Потяните за стопорный рычажок ①.



- 2 Поместите подставку или устройство в поворотное крепление ②.
- 3 Наклоните крепление под нужным углом.
- 4 Нажмите на стопорный рычажок.

#### Установка кабелей и разъемов

##### Прокладка кабеля к источнику питания

- 1 Проложите кабель питания от поворотного крепления к аккумулятору судна или к блоку предохранителей.
- 2 При необходимости кабель можно удлинить при помощи провода 20 AWG или большего диаметра.
- 3 Подключите красный провод к положительной клемме аккумулятора или блока предохранителей, а черный — к отрицательной.

##### Подключение устройства к датчику

**ПРИМЕЧАНИЕ.** если соединение между устройством и датчиком отсутствует, устройство переходит в режим имитации.

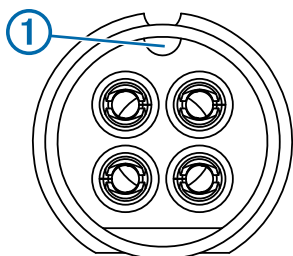
Что бы узнать, датчик какого типа следует использовать с вашим устройством, перейдите на сайт [www.garmin.com](http://www.garmin.com) или обратитесь к местному дилеру Garmin®.

- 1 Для правильной установки датчика на судне точно следуйте прилагаемым инструкциям.
- 2 Проложите кабель датчика вдали от источников электромагнитных помех таким образом, чтобы подключить его к задней панели устройства.
- 3 Подключите датчик к соответствующему гнезду на устройстве.

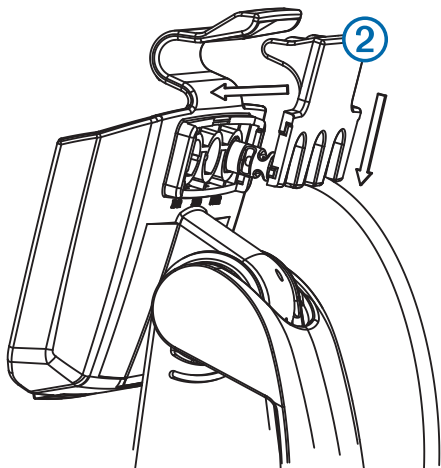
### Подключение кабелей к устройству

Разъемы кабелей устроены таким образом, чтобы они подходили только к соответствующим гнездам на устройстве. Если для устройства предусмотрена подставка, подключенные кабели удерживаются на месте фиксирующей скобой. Если подставка не предусмотрена, кабели подключаются непосредственно к устройству.

- 1 Чтобы определить соответствующее гнездо для каждого кабеля, сравните штекеры кабелей ① с гнездами.



- 2 Плотно вставьте разъем каждого кабеля в гнездо.
- 3 Если для устройства предусмотрена подставка, поместите фиксирующую скобу ② поверх кабелей и опустите ее вниз, чтобы зафиксировать кабели на месте.



При правильном креплении фиксирующей скобы вы услышите щелчок.

### Установка устройства в подставку

Если для устройства предусмотрена подставка и кабели подключены к подставке, при установке устройства в подставку подключать к нему провода не требуется.

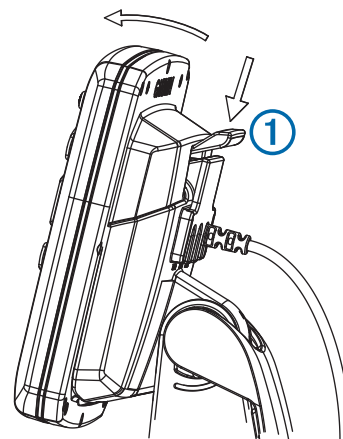
- 1 Поместите основание устройства в нижнюю часть подставки.
- 2 Наклоните корпус устройства в сторону подставки, чтобы оно встало на место.

При правильном креплении устройства в подставке должен раздаваться щелчок.

### Снятие устройства с подставки

Если для устройства предусмотрена подставка и кабели подключены к подставке, при извлечении устройства из подставки отключать провода не требуется.

- 1 Чтобы извлечь устройство, нажмите на рычажок ① на подставке.



- 2 Наклоните устройство вперед и извлеките его из подставки.

### Технические характеристики

Характеристика	Модели	Значение
Корпус	Все модели	Полная герметизация, высокопрочный пластик, водонепроницаемость по стандарту IEC 60529 IPX7
Диапазон температур	echo Серии 101 и 201	От -15 ° до 70 °C (от 5 ° до 158 °F)
	echo Серии 301 и 501	От 5 ° до 131 °F (от -15 ° до 55 °C)
Безопасное расстояние от компаса	echo 101, 151, и 201	250 мм (10 д.)
	echo 301с	350 мм (13,8 д.)
	echo 501с и 551с	400 мм (15,75 д.)
Частота	echo Модели dv	50/77/200 кГц, DownVu
	echo 101	200 кГц
	echo Серии 151, 201, 301 и 501	50/77/200 кГц
Диапазон напряжения источника питания	echo Серия 101	От 10 до 20 В
	echo Серии 201, 301 и 501	От 10 до 28 В
Предохранитель	Все модели	AGC/3AG — 3,0 А
Номинальный ток	Все модели	1 А
Мощность передатчика	echo Серия 101	200 Вт (среднеквадр.), 1600 Вт (пиковая)
	echo Серии 201 и 301	300 Вт (среднеквадр.), 2,400 Вт (пиковая)
	echo Серия 501	500 Вт (среднеквадр.), 4,000 Вт (пиковая)

### Выбор типа датчика

Перед выбором типа датчика необходимо узнать, какой тип датчика используется.

Для правильной работы сонара может понадобиться задать тип датчика.

- 1 В режиме отображения данных сонара выберите **MENU > Настройка > Настройка сонара > Тип датчика**.
- 2 Выберите один из вариантов.
  - Если вы используете двухлучевой датчик на 200/77 кГц, выберите **Двухлучевой**.

- Если вы используете двухчастотный датчик на 200/50 кГц, выберите **Двухчастотный**.
- Если вы используете датчик DownVu, выберите **DownVu**.
- Если вы используете датчик другого типа, выберите его из списка.

**Garmin International, Inc.**  
1200 East 151st Street  
Olathe, Kansas 66062, США

**Garmin (Europe) Ltd.**  
Liberty House, Hounslow Business Park  
Southampton, Hampshire, SO40 9LR,  
Великобритания

**Garmin Corporation**  
No. 68, Zhangshu 2nd Road, Xizhi Dist.  
New Taipei City, 221, Тайвань (R.O.C.)

Garmin® и логотип Garmin являются товарными знаками компании Garmin Ltd. или ее подразделений, зарегистрированными в США и других странах. echo™ является товарным знаком компании Garmin Ltd. или ее подразделений. Данные товарные знаки запрещено использовать без явного разрешения Garmin.