

# ПОСІБНИК

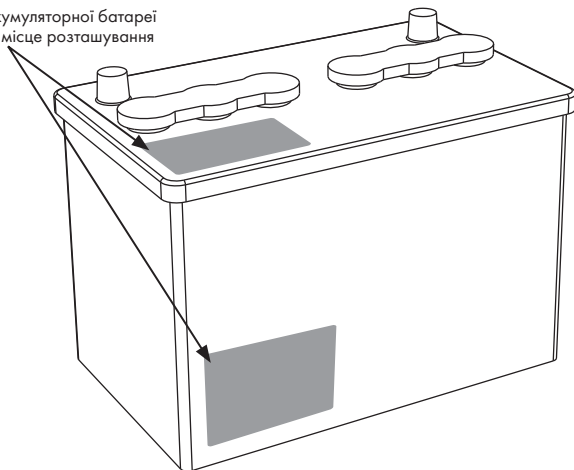
## ВІТАЄМО

з придбанням нового професійного аналізатора акумуляторних батарей CTEK. Аналізатор акумуляторних батарей використовує новітню технологію перевірки АКБ і швидко й безпечно надає зрозумілі та точні результати.

## ВИЗНАЧЕННЯ НОМІНАЛУ АКБ

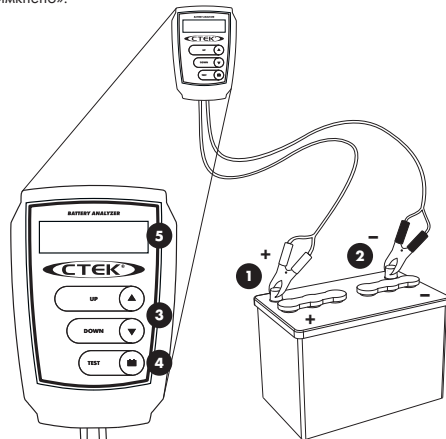
На акумуляторній батареї є етикетка із зазначенням номінальних значень її продуктивності. Використуйте цю інформацію, щоб налаштувати пристрій для перевірки акумуляторної батареї. Якщо даних не видно, зверніться до свого постачальника АКБ для роз'яснень.

Етикетка акумуляторної батареї  
- Звичайне місце розташування



## ПІДКЛЮЧЕННЯ АНАЛІЗАТОРА ДО АКУМУЛЯТОРНОЇ БАТАРЕЇ

Примітка. Перевірку двигуна автомобіля та будь-яких електричних споживачів слід проводити лише в стані «Вимкнено».



1. Під'єднайте червоний затискач до позитивної (+) клеми, а чорний — до негативної (-). Аналізатор акумуляторних батарей вмикається, коли під'єднано обидва затискачі.
2. Поворухіть затискачі на клемах, щоб переконатись у наявності належного контакту. Для виконання перевірки за допомогою аналізатора необхідно, щоб обидві половини кожного затискача щільно прилягали до клеми. Якщо контакт поганий, з'явиться попередження CHECK CONNECTION (ПЕРЕВІРТЕ З'ЄДНАННЯ). Якщо це сталося, очистіть клеми АКБ й затискачі та виконайте повторне підключення.
3. Після початкових повідомлень на екрані введіть позначення стандарту акумуляторної батареї, що перевіряється\* (EN або CCA відповідно до моделі аналізатора акумуляторних батарей) за допомогою кнопок ▲ і ▼. Значення за замовчуванням становить 500 EN (або 500 CCA залежно від моделі).
4. Натисніть кнопку TEST (ПЕРЕВІРКА) і почніть перевірку АКБ.
5. Результат перевірки буде виведено на екран.
6. Якщо потрібна повторна перевірка, від'єднайте аналізатор і знову під'єднайте його до клем АКБ та повторіть процес.

## РЕЗУЛЬТАТИ ПЕРЕВІРКИ АКБ

### BATTERY GOOD (АКБ СПРАВНА)

АКБ можна знову використовувати. Додаткові дії не потрібні.

### GOOD / RECHARGE (АКБ СПРАВНА / ПОТРІБНЕ ЗАРЯДЖАННЯ)

Після повного заряджання АКБ можна знову використовувати.

### CHARGE & RETEST (ЗАРЯДЖАННЯ ТА ПОВТОРНА ПЕРЕВІРКА)

Повністю зарядіть АКБ та повторіть перевірку.

(Повністю зарядіть АКБ перед повторною перевіркою, щоб забезпечити точність вимірювань.)

### REPLACE BATTERY (ЗАМІНА АКБ)

Результати перевірки свідчать, що АКБ вийшла з ладу і її слід замінити.

## ТЕХНІЧНІ ХАРАКТЕРИСТИКИ

### ВИМІРЮВАННЯ НАПРУГИ АКБ

(Діапазон робочої напруги: від 8,0 до 15,0 В)

Мінімум (В)	Максимум (В)	Крок збільшення (В)	Точність (В)
8	15	0,1	±0,1

### ПАРАМЕТРИ

Модель	Діапазон	Крок збільшення	Точність
EN	200–1200 EN	25	±25
US	200–1200 CCA	25	±25

## ПОРІВНЯЛЬНА ТАБЛИЦЯ СТАНДАРТІВ ВИМІРЮВАННЯ ХАРАКТЕРИСТИК АКБ

Скористайтеся цією таблицею, щоб порівняти отримані значення з іншими значеннями поширених стандартів вимірювання для АКБ. Для отримання докладної інформації див. етикетку на АКБ або зверніться до постачальника АКБ.

SAE/CCA	EN	EN2	IEC	DIN
200	180	175	130	110
250	230	220	160	140
300	280	265	195	170
350	330	310	225	200
400	360	350	260	225
450	420	400	290	255
500	480	440	325	280
550	520	485	355	310
600	540	530	390	335
650	600	570	420	365
700	640	615	450	395
750	680	660	485	420
800	760	705	515	450
850	790	750	550	480
900	860	790	580	505
950	900	835	615	535
1000	940	880	645	560
1050	1000	925	680	590
1100	1040	970	710	620
1150	1080	1010	745	645
1200	1150	1055	775	675

## **БЕЗПЕКА**

Перевірте акумуляторну батарею на наявність ознак пошкодження. Якщо АКБ не потребує обслуговування, а рівень електроліту низький, долийте його й повністю зарядіть АКБ. Завжди вживайте належних заходів безпеки під час роботи з акумуляторними батареями, щоб уникнути серйозних травм або летальних випадків.

## **ІНСТРУКЦІЯ З ОБСЛУГОВУВАННЯ**

Аналізатор акумуляторних батарей CTEK не вимагає обслуговування. Пристрій не можна відкривати; це призведе до втрати дії гарантії. Корпус можна очистити вологою ганчіркою з м'яким мийним засобом.

## **ОБМЕЖЕНА ГАРАНТІЯ**

Компанія CTEK SWEDEN AB надає цю обмежену гарантію першому власнику цього пристрою. Ця обмежена гарантія не підлягає передачі. Гарантія поширюється на виробничі несправності й дефекти матеріалів протягом 2 років із дати придбання. Покупець має повернути пристрій разом із чеком про покупку в пункт продажу. Ця гарантія втрачає силу, якщо корпус аналізатора було відкрито, з ним поводитися неналежним чином або його ремонт здійснював хтось, крім працівників компанії CTEK Sweden AB чи її уповноважених представників. Компанія CTEK Sweden AB не надає жодних гарантій, окрім цієї обмеженої гарантії, і не несе відповідальності за будь-які інші витрати, окрім зазначених вище, тобто жодних непрямих збитків. Компанія CTEK Sweden AB також не зобов'язана надавати будь-які гарантії, крім цієї.

## **ПІДТРИМКА**

Компанія CTEK пропонує професійну підтримку клієнтів: [www.ctek.com](http://www.ctek.com).  
Останню редакцію посібника користувача див. на [www.ctek.com](http://www.ctek.com).